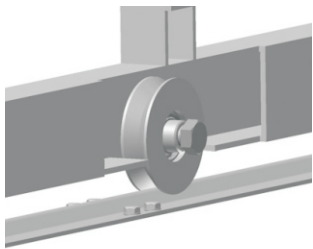


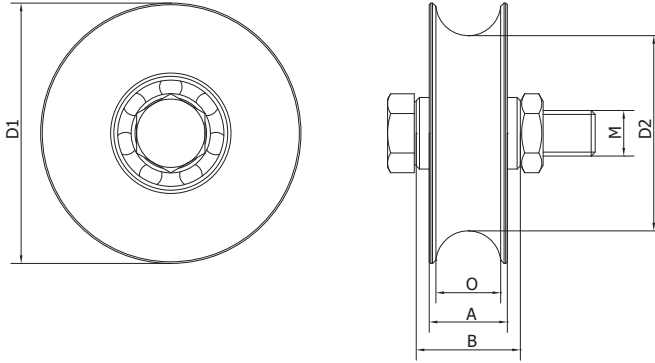


ISO 9001

**Art. WO 824
WO 1024**



- (GB) "O" GROOVED WHEEL SINGLE BEARING
- (D) LAUFROLLE FÜR „O“ PROFIL MIT LAGER
- (F) ROUE À GORGE EN « O » ET UN ROULEMENT
- (E) RODAMIENTO EXCLUSIVO CON RUEDA ROSCADA EN "O"
- (P) ROLAMENTO ÚNICO DE ROLDANA SULCADA EM "O"
- (I) RUOTA MONOCUSCINETTO CON SCANALATURA A "O"
- (CZ) KLADKA SPODNÍ POJEZDOVÁ „O“ PROFIL, JEDNOLOŽISKOVÁ
- (NL) "O" WIEL EN KELE LAGER
- (DK) "O" HJUL MED RILLER ENKELT LEJE
- (N) "O"-RILLEDE HJUL MED ENKELTLAGER
- (S) ENKELLAGRAT SPÄRHJUL MED "O" SPÄR
- (FIN) "O"-URAINEN PYÖRÄ YKSITTÄISELLÄ LAAKERILLA
- (RUS) РОЛИК НИЖНИЙ, ПРОФИЛЬ «O», ОДНОПОДШИПНИКОВЫЙ
- (TR) "O" OLUKLU TEKERLEK, TEK RULMANLI
- (AR) "O" 5555 5555 5555 5555 5555 5555
- (CHN) "O"型槽轮单轴承
- (MAL) BEARING TUNGGAL RODA BERALUR "O"
- (H) O-HORNYS GÖRGŐ EGY CSAPÁGGYAL
- (PL) ROLKA O PROFILU „O“ Z POJEDYNCZYM ŁOŻYSKIEM
- (SK) KLADKA SPODNÁ POJAZDOVÁ „O“ PROFIL, JEDNOLOŽISKOVÁ
- (RO) ROATĂ FORMĂ „O“ CU UN SINGUR LAGĂR
- (HR) KOTAČ S „O“ UTOROM I JEDNIM LEŽAJEM
- (SLO) TEKALNO KOLO Z "O" UTOROM Z ENIM LEŽAJEM



Art.	D1	D2	A	B	M	O	CAPACITY	1 pc			
	O							mm		O	kg
WO 824	80	59	24	32	M14x55	21	150	0,6	20	12	
WO 1024	100	79	24	32	M14x55	21	300	1,1	16	17,6	